

<http://www-adele.imag.fr/users/Didier.Donsez/cours>

Programmation Réseau en Java

Didier DONSEZ

Université Joseph Fourier (Grenoble 1)

IMA – LSR/ADELE

`Didier.Donsez@imag.fr`, `Didier.Donsez@ieee.org`

Les API Réseau de Java

java.net et javax.net

- Classes et interfaces du paquetage `java.net`, `javax.net`
- Adresses IP
 - InetAddress**
- Socket TCP
 - Socket, ServerSocket, JSSE (Java Secure Socket Layer)**
- Sockets UDP
 - DatagramSocket, DatagramPacket**
- Sockets MultiCast
 - MulticastSocket, DatagramPacket**
- Classes réseau niveau application (couche 7)
 - URL, URI, URLConnection, HttpURLConnection, JarURLConnection**

La classe `java.net.InetAddress`

■ Représente une adresse IP

- utilisé par les classes **Socket** et **DatagramSocket**

■ 3 méthodes statiques pour la résolution DNS

`public static InetAddress getByName(String hostname) throws UnknownHostException`

`public static InetAddress[] getByName(String hostname) throws UnknownHostException`

- donne 1 'adresse(s) de 1 'hôte dont le DN est passé en paramètre

`public static InetAddress getLocalHost() throws UnknownHostException`

- donne 1 'adresse de 1 'hôte local

- Exemple

```
InetAddress server;
```

```
try {
```

```
    if (args.length > 0) { server = InetAddress.getByName(args[0]); }
```

```
    else { server = InetAddress.getLocalHost(); }
```

```
    System.out.println(server); // affiche le nom du server
```

```
} catch (UnknownHostException e) { System.out.println("Could not find this computer's address."); }
```

Exemple d'après [Rusty - chapitre 4] avec `java.net.InetAddress`

```
package java.net;      import java.util.StringTokenizer;
public class InetAddressFactory { // d'après [Rusty - chapitre 4]
    // Use a byte array like {199, 1, 32, 90} to build an InetAddressObject
    public static InetAddress newInetAddress(byte addr[]) throws UnknownHostException {
        try {      InetAddress ia = new InetAddress();
            ia.address =      (addr[3] & 0xFF) | ((addr[2] << 8) & 0xFF00);
                                | ((addr[1] << 16) & 0xFF0000) | ((addr[0] << 24) & 0xFF000000);

            return ia;
        } catch (Exception e) { throw new UnknownHostException(e.toString()); }
    }
    // Use a String like 199.1.32.90 to build an InetAddressObject
    public static InetAddress newInetAddress(String s) throws UnknownHostException {
        int num_bytes_in_an_IPv4_address = 4; byte addr[] = new byte[num_bytes_in_an_IPv4_address];
        StringTokenizer st = new StringTokenizer(s, ".");
        if (st.countTokens() != addr.length) { throw new UnknownHostException(s + " is not a valid IP address"); }
        for (int i = 0; i < addr.length; i++) {
            int thisByte = Integer.parseInt(st.nextToken());
            if (thisByte < 0 || thisByte > 255) { throw new UnknownHostException(s + " is not a valid IP address"); }
            if (thisByte > 127) thisByte -= 256; addr[i] = (byte) thisByte;
        } return newInetAddress(addr); } }
```

Les sockets en mode connecté

`java.net.Socket` et `java.net.ServerSocket`

- Représente une connexion fiable TCP/IP entre 2 processus (*qui peuvent ne être des JVM !*)
 - la connexion est fiable (contrôle d 'erreur, ...)
 - et 2 flots de données sont établis entre les deux machines
- La connexion est asymétrique
 - Une machine est serveur : classe **ServerSocket**
 - elle attend les demandes de connexion et les accepte
 - Une machine est client : classe **Socket**
 - elle demande l 'établissement de la connexion avec le serveur
- Terminologie
 - La connexion est dite en mode connecté

Les sockets en mode connecté

Utilisation

■ Coté serveur : classe **ServerSocket**

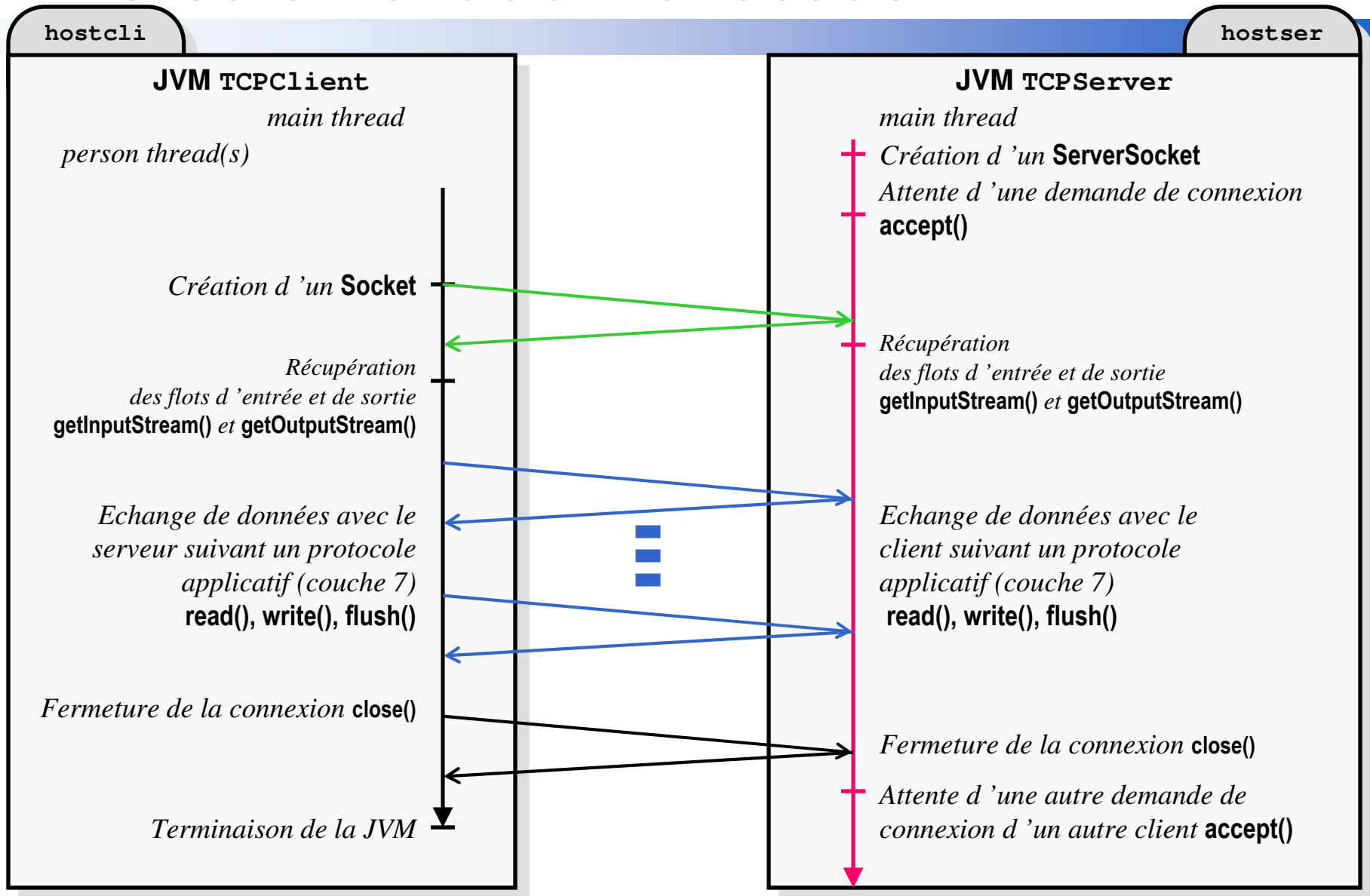
- crée le **ServerSocket** :
`ServerSocket listenSocket = new ServerSocket(port);`
- attend les demandes de connexion et crée un socket pour le dialogue
`Socket clientSocket = listenSocket.accept();`
- récupère les flux d'entrée et de sortie
`InputStream in = clientSocket.getInputStream();`
`OutputStream out = clientSocket.getOutputStream();`
- dialogue avec le serveur

■ Coté client : classe **Socket**

- crée le **Socket** :
`Socket server = new Socket(host,port);`
- récupère les flux d'entrée et de sortie
`InputStream in = server.getInputStream();`
`OutputStream out = server.getOutputStream();`
- dialogue avec le serveur

Socket TCP

Déroulement de l'exécution



Socket TCP

Remarques lors du déroulement de l'exécution

■ Le serveur

- Après la fermeture de la connexion, le serveur se met en attente de la nouvelle connexion du même client ou d'un autre
- Si plusieurs demandes de connexions arrivent simultanément, une seule est acceptée et les autres sont mises en attente jusqu'à ce qu'il y ait un appel à `accept()` suivant (modulo les timeouts)
 - pour accepter et traiter plusieurs connexions simultanées, la solution est de multithreadé le serveur

■ Le protocole

- Le client et le serveur doivent respecter un protocole valide d'échange des données selon un automate.
 - le client envoie un entier mais le serveur attend un flottant
 - le client attend des données du serveur qui lui-même attend des données du client
il y a un interblocage
- Attention à l'hétérogénéité des plates-formes client et serveur
 - un client sur Intel envoie un entier little-endian
 - le serveur sur Sparc reçoit cet entier et le traite en big-endian

Socket TCP

Les échanges

- 2 types d'échanges possible
 - Echange en mode Ligne
 - Echange en mode Bloc de bytes

Socket TCP

Echange en mode Ligne

- Les requêtes et les réponses sont constituées d'une ou plusieurs lignes de texte (ASCII 7 bits, UTF-8, UniCode, , `www-url-encoded`, ASN1, ...)
 - Exemple de protocole en mode ligne : HTTP, FTP, SMTP, ...
 - Avantage pour le mise au point :
 - le client peut être un client telnet
 - `telnet www 80, telnet mailhost 25`
- En java
 - Utilisation des **Classes `java.io.BufferedReader/BufferedWriter`**
 - Pour l'encodage et le décodage des lignes
- Attention
 - Les terminateurs de ligne varient selon les OS:
 - tantôt LF `'\n'`, tantôt CR `'\r'`, tantôt CRLF `"\r\n"`, ...
 - L'encodage n'est pas supporté par tous les langages
 - Certains protocoles (HTTP, SMTP, ...) limitent la longueur des lignes
 - Sécurité : Risque d'attaque par Buffer Overflow (pas en Java)

Socket TCP

Echange en mode Bloc de bytes

- Les requêtes et les réponses sont des blocs de bytes d'une taille et d'un format connus de l'autre
 - Exemples : RPC, RMI, CORBA, LDAP ...
 - Le bloc peut avoir un entête qui contient un code d'opération et la longueur du corps du bloc qui contient les données
- En Java
 - Utilisation possible des **Classes `java.io.DataInputStream/DataOutputStream`**
 - Mais impose que le client et le serveur soient des JVMs
- Attention
 - Les données sont représentées de manière différente selon les architectures, les OS et les langages
 - Big/Little Endian, IEEE, ...
 - **il faut alors un format pivot de représentation (XDR, IIOP ...)**

Socket TCP

Echange en mode Bloc de bytes

- Représentation des éléments variables

- Représentation des listes variables

- Remarque
 - Ces solutions sont applicables
 - Aux échanges en mode ligne
 - Aux datagrammes UDP

Exemple du Code du Client

```
import java.net.*; import java.io.*;
public class EchoClient {
    public static void main(String[] args) {
        Socket theSocket;
        DataInputStream theInputStream; DataInputStream userInput;
        PrintStream theOutputStream;
        String theLine;
        try {
            theSocket = new Socket(args[0], Integer.parseInt(args[1]));
            theInputStream = new DataInputStream(theSocket.getInputStream());
            theOutputStream = new PrintStream(theSocket.getOutputStream());
            userInput = new DataInputStream(System.in);
            while (true) {
                theLine = userInput.readLine();
                if (theLine.equals(".")) break;
                theOutputStream.println(theLine);
                System.out.println(theInputStream.readLine());
            }
        } catch (UnknownHostException e) { System.err.println(e);
        } catch (IOException e) { System.err.println(e); } } }
```

Exemple d'un Code du Serveur

```
import java.net.*; import java.io.*;
public class EchoServer {
    void doService(Socket clientSocket) {
        DataInputStream in = new DataInputStream(clientSocket.getInputStream());
        PrintStream out = new PrintStream(clientSocket.getOutputStream());
        while (true) {String theLine=in.readLine(); out.println(theLine); }
    }
    public static void main(String[] args) {
        ServerSocket listenSocket;
        try {
            listenSocket = new ServerSocket(Integer.parseInt(args[0])); // port
            while(true) {
                Socket clientSocket = listenSocket.accept();
                System.err.println("Connexion from:" + clientSocket.getInetAddress());
                doService(clientSocket);
            } catch (Exception e) { System.err.println(e); }
        }
    }
}
```

Exemple d'un Code d'un Client SMTP

(i)

```
// java SMTPMailer yourmailhost yourmaildomain yourcorrespondentaddress youraddress Hi "Hello You"
import java.io.*;
import java.net.*;
public class SMTPMailer{
    static final String CRLF="\r\n";
    static final int SMTP_PORT=25;
    public static void main(String args[])
    try{
        Socket sock = new Socket(arvs[0], SMTP_PORT);
        DataInputStream in = new DataInputStream(sock.getInputStream());
        BufferedReader br = new BufferedReader(new InputStreamReader(in));
        DataOutputStream out = new DataOutputStream(sock.getOutputStream());

        SMTP(br,out,args[1], args[2], args[3], args[4], args[5]);

        socket.close();
    } catch(IOException ioe) {
        System.out.println("Erreur de connection : " + ioe.getMessage());
    }
} ...
```

■ Remarque :

- l'API JavaMail est préférable pour l'envoi des courriers !

Exemple d'un Code d'un Client SMTP

(ii)

```

static void SMTP(
    BufferedReader br,    DataOutputStream out,
    String MAILDOMAIN, String FROM, String TO, String SUBJECT, String MSG){
    String cmdstr, statusline;
    statusline = br.readLine();    System.out.print(statusline); // le serveur se présente
    cmdstr="HELO " + MAILDOMAIN + CRLF; // EHLO pour les ordres étendus
    out.writeBytes(cmdstr); out.flush(); System.out.print(cmdstr);
    statusline = br.readLine();    System.out.println(statusline);
    cmdstr ="MAIL FROM:"+ FROM + CRLF;
    out.writeBytes(cmdstr); out.flush(); System.out.print(cmdstr);
    cmdstr ="RCPT TO:" + TO + CRLF;
    out.writeBytes(cmdstr); out.flush(); System.out.print(cmdstr);
    statusline = br.readLine();    System.out.println(statusline);
    cmdstr =
        "DATA" + CRLF
        + "TO:" TO + CRLF
        + "SUBJECT:" + SUBJECT + CRLF
        + MSG + CRLF
        + "." + CRLF;
    out.writeBytes(cmdstr); out.flush(); System.out.print(cmdstr);
    statusline = br.readLine();    System.out.println(statusline);
    cmdstr ="QUIT" + CRLF;
    out.writeBytes(cmdstr); out.flush(); System.out.print(cmdstr);
}
}

```


Les exceptions

- `java.net.BindException`
 - erreur de liaison à une adresse locale (le port est peut être déjà lié)
- `java.net.ConnectException`
 - refus de connexion par l'hôte (pas de process qui écoute le port, ...)
- `java.net.NoRouteToHostException`
 - le hôte n'est pas joignable
- `java.net.ProtocolException`
 - erreur du protocole (TCP, ...)
- `java.net.SocketException`
 - erreur du protocole (TCP, ...)
- `java.net.UnknownHostException`
 - erreur de DNS

Serveur Multithreadé

■ Motivation

- Accepter (et servir) plusieurs connexions simultanées de plusieurs clients

■ Méthode

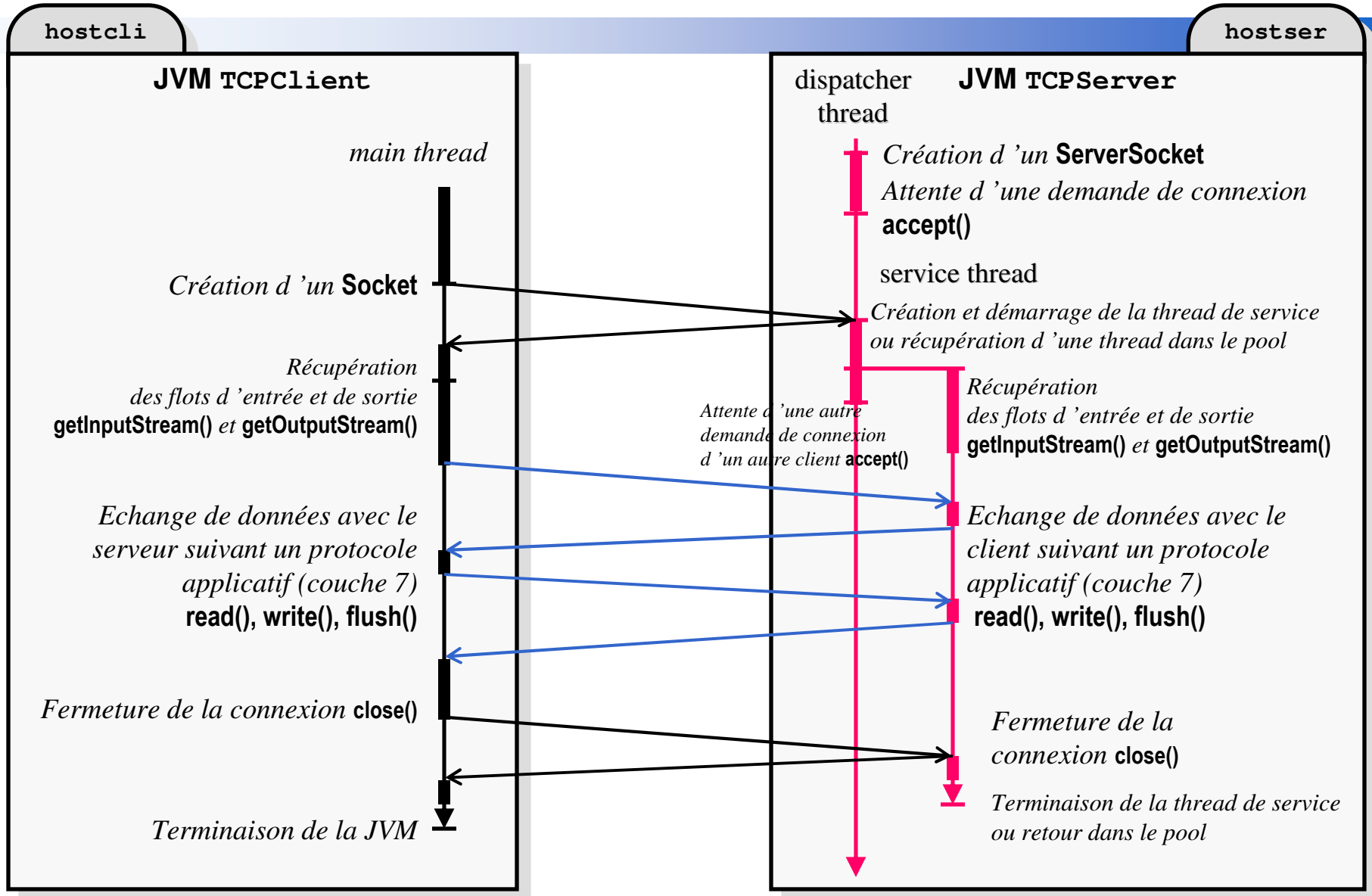
- une thread (dite *dispatcher*) attend les demandes de connexions
- récupère un socket dédié à cette connexion avec client
- crée une thread (dite de service) qui prend en charge le dialogue avec le client
- et retourne en attente d'une nouvelle demande de connexion

■ Remarque

- les threads de service peuvent être retirées d'un pool
 - avantage : limiter le coût d'initialisation des threads de service
- une thread sert plusieurs requêtes successives de clients différents

Socket TCP

Déroulement de l'exécution multithreadée



Code du Serveur Multithreadé

```
import java.net.*; import java.io.*;
public class EchoServer extends Thread {
    private Socket clientSocket;
    EchoServer(Socket clientSocket) {this.clientSocket=clientSocket;}
    public static void main(String[] args) {
        ServerSocket listenSocket;
        try {
            listenSocket = new ServerSocket(Integer.parseInt(args[0])); // port
            while(true) { // le dispatcher est la thread qui exécute main()
                Socket clientSocket = listenSocket.accept();
                System.err.println("Connexion from:" + clientSocket.getInetAddress());
                EchoServer serviceThread = new EchoServer(clientSocket);
                serviceThread.start();
            } catch (Exception e) { System.err.println(e); }
        }
        public void run() { doService(clientSocket); }
        public void doService(Socket clientSocket) {
            DataInputStream in = new DataInputStream(clientSocket.getInputStream());
            PrintStream out = new PrintStream(clientSocket.getOutputStream());
            while (true) { String theLine=in.readLine(); out.println(theLine); }
        }
    }
}
```

Code du Serveur Multithreadé (Version Abstraite 1/2)

```
import java.net.*; import java.io.*;
public class TCPServer extends Thread {
    private int port;
    public static void main(String[] args) {
        ServerSocket listenSocket;
        try {
            init(args);
            listenSocket = new ServerSocket(port); // port
            while(true) { // le dispatcher est la thread qui exécute main()
                Socket clientSocket = listenSocket.accept();
                System.err.println("Connexion from:" + clientSocket.getInetAddress());
                TCPServer serviceThread = newServer(clientSocket);
                serviceThread.start();
            } catch (Exception e) { System.err.println(e); }
        }
        protected abstract void init(String[] args) { port=Integer.parseInt(args[0]); };
        protected abstract TCPServer newServer(Socket clientSocket);
        private final void run() { doService(clientSocket); }
        protected abstract void doService(Socket clientSocket);
    }
}
```

Code du Serveur Multithreadé (Version Abstraite 2/2)

```
import java.net.*; import java.io.*;
public abstract class EchoServer extends TCPServer {
    private Socket clientSocket;

    private EchoServer(Socket clientSocket) {super(); this.clientSocket=clientSocket;}

    protected void init(String[] args) { init(args) };

    protected TCPServer newServer(Socket clientSocket) {
        return new EchoServer(clientSocket);
    };

    protected void doService(Socket clientSocket) {
        DataInputStream in = new DataInputStream(clientSocket.getInputStream());
        PrintStream out = new PrintStream(clientSocket.getOutputStream());
        while (true) { String theLine=in.readLine(); out.println(theLine); }
    }
}
```

Personnaliser un type de Socket

■ Motivation

- il est souvent nécessaire de traiter les données à envoyer ou reçues d'un `java.net.Socket` (compression, conversion, filtrage, chiffage, ...)
 - Post-traitement des données après réception (ex: Décompression, Déchiffage)
 - Pré-traitement des données avant envoi (ex: Compression, Chiffage)

■ 2 Méthodes

- Soient deux classes étendant `java.io.FilterOutputStream` et `java.io.FilterInputStream`
 - **CompressionOutputStream** et **CompressionInputStream**
- Méthode 1:

```
Socket sock = new Socket(...);
InputStream in = new CompressionInputStream(sock.getInputStream());
OutputStream out = new CompressionOutputStream(sock.getOutputStream(), compressRate);
```
- Méthode 2: Encapsulation par héritage

Personnaliser un type de Socket

■ Méthode 2 : encapsulation par héritage

- 1- Dériver 2 nouvelles classes des classes **java.io.FilterOutputStream** et **java.io.FilterInputStream**
- 2- Dériver 2 nouvelles classes des classes **java.net.Socket** et **java.net.SocketServer**
- Exemple
CompressionOutputStream et **CompressionInputStream**
CompressionSocket et **CompressionSocketServer**

■ Remarque

- Utilisé par les RMI pour personnaliser la couche Transport au moyen de *RMIClientSocketFactory/RMIClientSocketFactory*
 - voir [jdk1.2.2\docs\guide\rmi\sockettype.doc.html](http://jdk1.2.2/docs/guide/rmi/sockettype.doc.html)

Personnaliser un type de Socket

Sous classe de Socket

```
import java.io.*;      import java.net.*;
class CompressionSocket extends Socket {
    private int compressionrate;
    private InputStream in;
    private OutputStream out;
    public CompressionSocket(int compressionrate) {
        super(); this.compressionrate=compressionrate;
    }
    public CompressionSocket(String host, int port, int compressionrate) throws IOException {
        super(host, port); this.compressionrate=compressionrate; }
    public InputStream getInputStream() throws IOException {
        if (in == null) in = new CompressionInputStream(super.getInputStream());
        return in; }
    public OutputStream getOutputStream() throws IOException {
        if (out == null) out = new CompressionOutputStream(super.getOutputStream(), compressionrate);
        return out; }
    public synchronized void close() throws IOException {
        OutputStream o = getOutputStream(); o.flush(); super.close();
    }
}
```

Personnaliser un type de Socket

Sous classe de SocketServer

```
import java.io.*;
import java.net.*;
class CompressionServerSocket extends ServerSocket {
    public CompressionServerSocket(int port, int compressionrate) throws IOException {
        super(port);
    }
    public Socket accept() throws IOException {
        Socket s = new CompressionSocket(compressionrate);
        implAccept(s);
        return s;
    }
}
```

Gestionnaire de sécurité

■ Exemple

```
grant {  
    permission java.net.SocketPermission "localhost:3003", "listen";  
    permission java.net.SocketPermission "serveur", "connect,accept";  
    permission java.net.SocketPermission "*.uvhc.fr:1000-2000", "connect";  
    permission java.net.SocketPermission "*.uvhc.fr:3000-", "connect";  
}
```

■ Remarque

- pas de distinction entre UDP et TCP

Relai SOCKS

- Relai sur des connexions TCP au travers d'un pare-feu
 - SOCKS (RFC1928 pour V5)
 - V4 pour Java
 - <http://www.socks.nec.com/socks4.protocol>

- Propriétés
 - socksProxyHost, socksProxyPort

 - `java -DsocksProxyHost=bastion socksProxyPort=1081 EchoTCPClient server 1234`

JSSE Java Secure Socket Extension

■ Extension javax.net permettant de sécuriser une socket avec SSL

- Package javax.net.ssl
- Fournit aussi un provider JCE pour les algorithmes crypto.
- Utilisable avec les RMI, CORBA, HTTP, ...
- Désormais distribuée dans J2SE 1.4

■ Classes

- Voir la documentation
`%J2SE14_HOME%\docs\guide\security\jsse\JSSERefGuide.html`
- `SSLContext` est initialisée avec un `KeyManager`
- `SSLConnectionFactory` et `SSLServerConnectionFactory` sont créés avec `SSLContext`
- `SSLServerSocket` est créé par `SSLServerConnectionFactory`
- `SSLSocket` est créé par `SSLConnectionFactory` ou `SSLServerSocket`

JSSE Exemple de client

```
import java.io.*;
import javax.net.ssl.*;

...
String host = args[0];
int port = Integer.parseInt(args[1]);
try {
    SSLSocketFactory sslFact = (SSLSocketFactory)SSLSocketFactory.getDefault();
    SSLSocket s = (SSLSocket)sslFact.createSocket(host, port);
    s.startHandshake();
    OutputStream out = s.getOutputStream();
    InputStream in = s.getInputStream();
    // Send messages to the server through the OutputStream
    // Receive messages from the server through the InputStream
}
catch (IOException e) {
}
```

JSSE Exemple de serveur

```
import java.io.*;
import javax.net.ssl.*;
...
int port = Integer.parseInt(args[0]);
try {
    SSLServerSocketFactory sslSrvFact
        = (SSLServerSocketFactory) SSLServerSocketFactory.getDefault();
    SSLServerSocket s = (SSLServerSocket)sslSrvFact.createServerSocket(port);
    SSLSocket c = (SSLSocket)s.accept();
    OutputStream out = c.getOutputStream();
    InputStream in = c.getInputStream();
    // Send messages to the client through the OutputStream
    // Receive messages from the client through the InputStream
}
catch (IOException e) {
}
```

JSSE Exemple de client avec authentication

```
...
SSLSocketFactory factory = null;
try { // VOIR COURS JCE
    char[] passphrase = "passphrase".toCharArray();
    KeyStore ks = KeyStore.getInstance("JKS");
    ks.load(new FileInputStream("testkeys"), passphrase);
    KeyManagerFactory kmf = KeyManagerFactory.getInstance("SunX509");
    kmf.init(ks, passphrase);
    SSLContext ctx = SSLContext.getInstance("TLS");
    ctx.init(kmf.getKeyManagers(), null, null);
    factory = ctx.getSocketFactory();
} catch (Exception e) { throw new IOException(e.getMessage()); }
SSLSocket socket = (SSLSocket)factory.createSocket(host, port);
socket.startHandshake();
...
```


Programmation UDP en Java

Didier DONSEZ

Université Joseph Fourier (Grenoble 1)

IMA – IMAG/LSR/ADELE

`Didier.Donsez@imag.fr`

Les sockets en mode non connecté

■ Rappel sur UDP

- couche de transport non fiable en mode non connecté
 - contrôle des erreurs mais pas de reprise sur erreur, pas d'ACK, séquençement des paquets non garanti
 - plus simple que TCP et plus efficace pour certaines applications (envoi de vidéo, audio, mesures, TFTP, NFS, DNS ...)

■ Principe

- l'expéditeur (*sender*) envoie un datagramme (paquets de données sur un socket que le receveur (*receiver*) écoute.

■ La classe `java.net.DatagramSocket`

- Représente le socket local ou distant en mode non connecté

■ La classe `java.net.DatagramPacket`

- Représente un packet (ou Datagramme) à envoyer ou reçu

Les sockets en mode non connecté

Utilisation

■ Coté émetteur

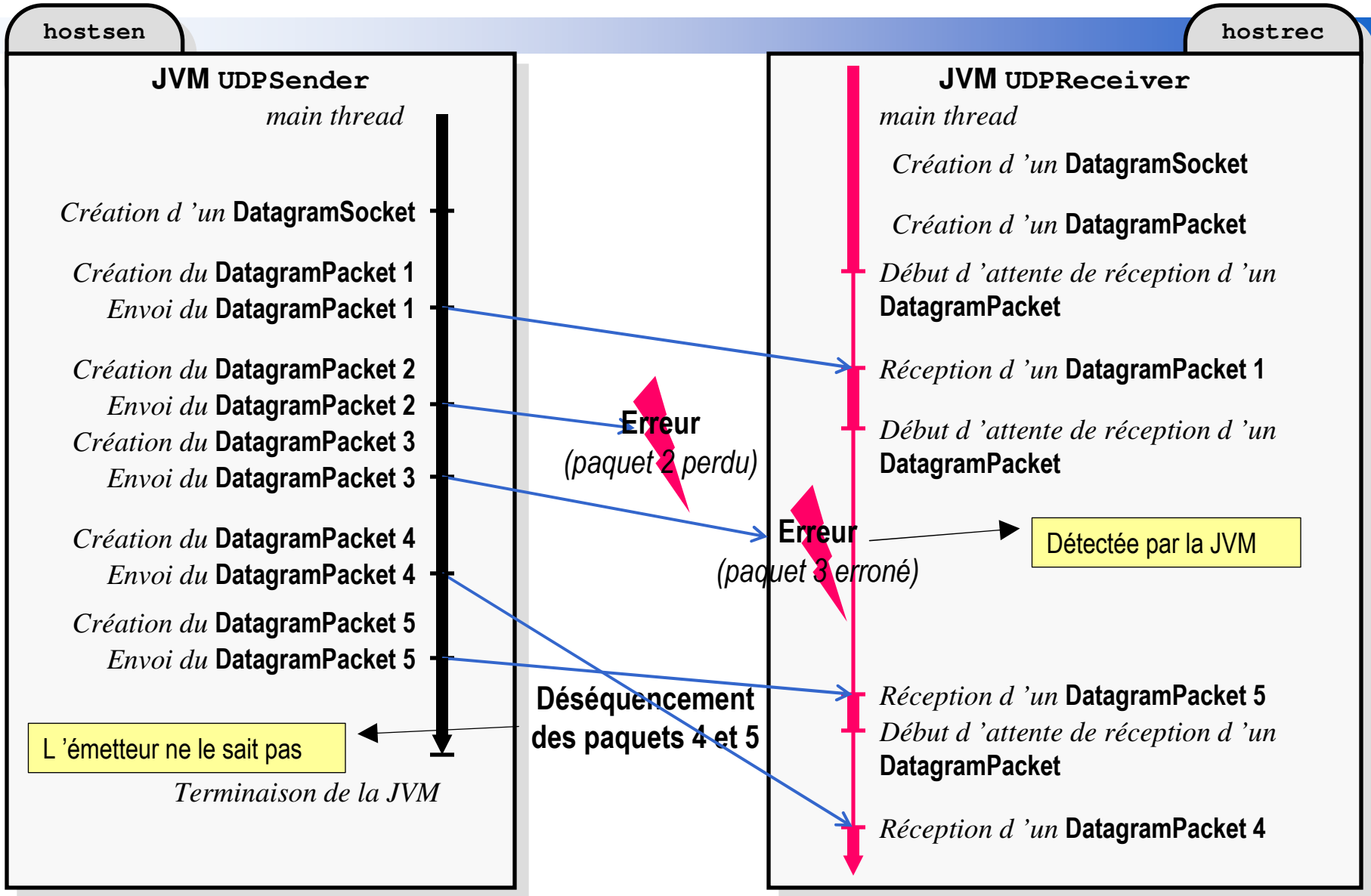
- crée le **DatagramSocket**
`DatagramSocket ms = new DatagramSocket(receiverInetAddress);`
- construit un **DatagramPacket**
`byte[] data = new byte[len]; // data doit être « rempli » : data = {'H', 'e', 'l', 'l', 'o'};`
`DatagramPacket outputPacket = new DatagramPacket(data, data.length, receiverInetAddress, port);`
- envoie le **DatagramPacket** au receuteur
`ms.send(outputPacket);`

■ Coté récepteur

- crée le **DatagramSocket** lié à un port d 'écoute
`DatagramSocket theSocket = new DatagramSocket(port);`
- construit un **DatagramPacket** pour la réception
`byte[] incomingData = new byte[MAXLEN]; // buffer vide`
`DatagramPacket incomingPacket = new DatagramPacket(data, data.length);`
- réception le **DatagramPacket** du paquet puis utilisation
`theSocket.receive(incomingPacket);`

Socket UDP

Déroulement de l'exécution



Code du Emetteur

Exemple

```
import java.net.*; import java.io.*;
public class UDPSender {
    public static void main(String[] args) {
        try {
            InetAddress receiver = InetAddress.getByName(args[0]);
            int port = Integer.parseInt(args[1]);
            DatagramSocket theSocket = new DatagramSocket();
            DataInputStream userInput = new DataInputStream(System.in);
            while (true) {
                String theLine = userInput.readLine();
                if (theLine.equals(".")) break;
                byte[] data = new byte[theLine.length()];
                theLine.getBytes(0, theLine.length(), data, 0);
                DatagramPacket theOutput =
                    new DatagramPacket(data, data.length, receiver, port);
                theSocket.send(theOutput);
            }
        } catch (Exception e) { System.err.println(e);}
    }
}
```

Code du Récepteur

Exemple

```
import java.net.*; import java.io.*;
public class UDPReceiver {
    public static void main(String[] args) {
        try {
            // construction d'un DatagramSocket
            int port = Integer.parseInt(args[0]);
            DatagramSocket ds = new DatagramSocket(port);
            // construction d'un DatagramPacket
            int len = Integer.parseInt(args[1]);
            byte[] buffer = new byte[len];
            DatagramPacket incomingPacket = new DatagramPacket(buffer, buffer.length);
            while (true) {
                ds.receive(incomingPacket);
                String s =
                    new String(incomingPacket.getData(), 0, 0, incomingPacket.getLength());
                System.out.println(incomingPacket.getAddress()
                    + " at port " + incomingPacket.getPort() + " says " + s);
            }
        } catch (Exception e) { System.err.println(e); }
    }
}
```

Remarques

■ Fragmentation IP [Stevens Tome1 Chap11 Sect5]

- le DatagramPacket peut être fragmenté pour les couches inférieur (IP,Ethernet,...) par la couche UDP
 - ! La taille maximum d'un paquet IP est de 65535 octets
- Il est reassemblé par la couche UDP du récepteur avec d'être remis

■ Fiabilité sur UDP

- La fiabilité peut être garantie au niveau applicatif par le développeur
 - par l'ajout de numéro de séquence, de date (horloge de Mattern), de timeout pour les reprises ...
 - dans les messages contenant les données ou de service
- Lecture
 - les 3 tomes de Raynal

La classe `java.net.DatagramPacket`

- Représente un packet (ou Datagramme)
à envoyer ou reçu par UDP ou IP MultiCast
 - Contient un tableau de byte
qui peut être récupérer ou positionner
avec les méthodes `getData()/setData()`, `setLength()/getLength()`
 - Contient également l'adresse et le port de l'émetteur
méthodes `getAddress()` `getPort()`
 - Contient également l'adresse et le port du récepteur
méthodes `setAddress()` `setPort()`
- Peut être structuré pour l'envoi de messages structurés
 - `DatagramPacket` ne peut être dérivé : classe finale
 - la structure peut contenir un numéro de séquence, horloge de Mattern,
... pour assurer un niveau de fiabilité
 - peut contenir un objet sérialisé (ou externalisé)
uniquement si l'émetteur et le récepteur sont des JVMs.

Programmation MultiCast en Java

Didier DONSEZ

Université Joseph Fourier (Grenoble 1)

IMA – IMAG/LSR/ADELE

`Didier.Donsez@imag.fr`

Rappel sur l'IP MultiCast

- Couche de transport non fiable en mode diffusion restreinte
 - contrôle des erreurs mais pas de reprise sur erreur, pas d'ACK, séquençement des paquets non garanti
 - utilisé pour les applications de diffusion restreinte
 - vidéo/audio-conférence, cours de bourse ... lookup de JINI
 - voir <http://www.univ-valenciennes.fr/CRU/OR/>
- UDP Unicast vs IP MultiCast
 - UDP envoie un paquet de données d'un point (hôte) vers un autre (hôte,port)
 - IP Multicast envoie une suite de paquets de données d'un point (hôte) vers un groupe d'N hôtes qui souhaitent recevoir ces données
- Groupe MultiCast
 - spécifié par une adresse de classe D (de 224.0.0.1 à 239.255.255.255)
 - et par un port (UDP)
- Voir : <http://www.ipmulticast.com>

Utilisation des sockets en mode diffusion multicast

■ Principe

- le diffuseur (*multicaster*) rejoint un groupe multicast et envoie un datagramme sur ce groupe
- les récepteurs (*receiver*) qui ont rejoint le groupe reçoivent les datagrammes envoyés par les diffuseurs.

■ La classe `java.net.MulticastSocket`

- dérive de `java.net.DatagramSocket`
- Représente le socket en diffusion

■ La classe `java.net.DatagramPacket`

- Représente un packet (ou Datagramme) à envoyer ou reçu

Les sockets en mode diffusion restreinte

Utilisation

■ Coté diffuseur

- crée le **MulticastSocket**

```
MulticastSocket ms = new MulticastSocket(); ms.joinGroup(groupInetAddress);
```

- construit un **DatagramPacket** d'émission

```
byte[] data = new byte[len]; // data doit être « rempli » : data = {'H', 'e', 'l', 'l', 'o'};
```

```
DatagramPacket outputPacket = new DatagramPacket(data, data.length, groupInetAddress, port);
```

- envoie le **DatagramPacket** au groupe de diffusion

```
ms.send(outputPacket, ttl);
```

■ Coté récepteur

- crée le **MulticastSocket** et rejoint le groupe

```
MulticastSocket ms = new MulticastSocket(port); ms.joinGroup(groupInetAddress);
```

- construit un **DatagramPacket** de réception

```
byte[] data = new byte[len]; // data doit être « rempli »
```

```
DatagramPacket incomingPacket = new DatagramPacket(data, data.length);
```

- reçoit le **DatagramPacket** diffusé

```
ms.receive(incomingPacket);
```

Code du Diffuseur

Exemple

```
import java.net.*; import java.io.*;
public class MulticastSender {
    public static void main(String[] args) {
        try {
            InetAddress ia = InetAddress.getByName(args[0]);
            int port = Integer.parseInt(args[1]);
            byte ttl = (byte)Integer.parseInt(args[2]);
            MulticastSocket ms = new MulticastSocket();
            ms.joinGroup(ia);
            DataInputStream userInput = new DataInputStream(System.in);
            while (true) {
                String theLine = userInput.readLine(); if (theLine.equals(".")) break;
                byte[] data = new byte[theLine.length()];
                theLine.getBytes(0, theLine.length(), data, 0);
                DatagramPacket dp = new DatagramPacket(data, data.length, ia, port);
                ms.send(dp,ttl);
            }
            ms.leaveGroup(ia);
            ms.close();
        } catch (Exception e) { System.err.println(e); } } }
```

Code du Receveur

Exemple

```
import java.net.*; import java.io.*;
public class MulticastReceiver {
    public static void main(String[] args) {
        try {
            // paquet de réception
            byte[] buffer = new byte[65509];
            DatagramPacket dp = new DatagramPacket(buffer, buffer.length);

            InetAddress ia = InetAddress.getByName(args[0]); // adresse de classe D
            int port = Integer.parseInt(args[1]);
            MulticastSocket ms = new MulticastSocket(port);
            ms.joinGroup(ia);

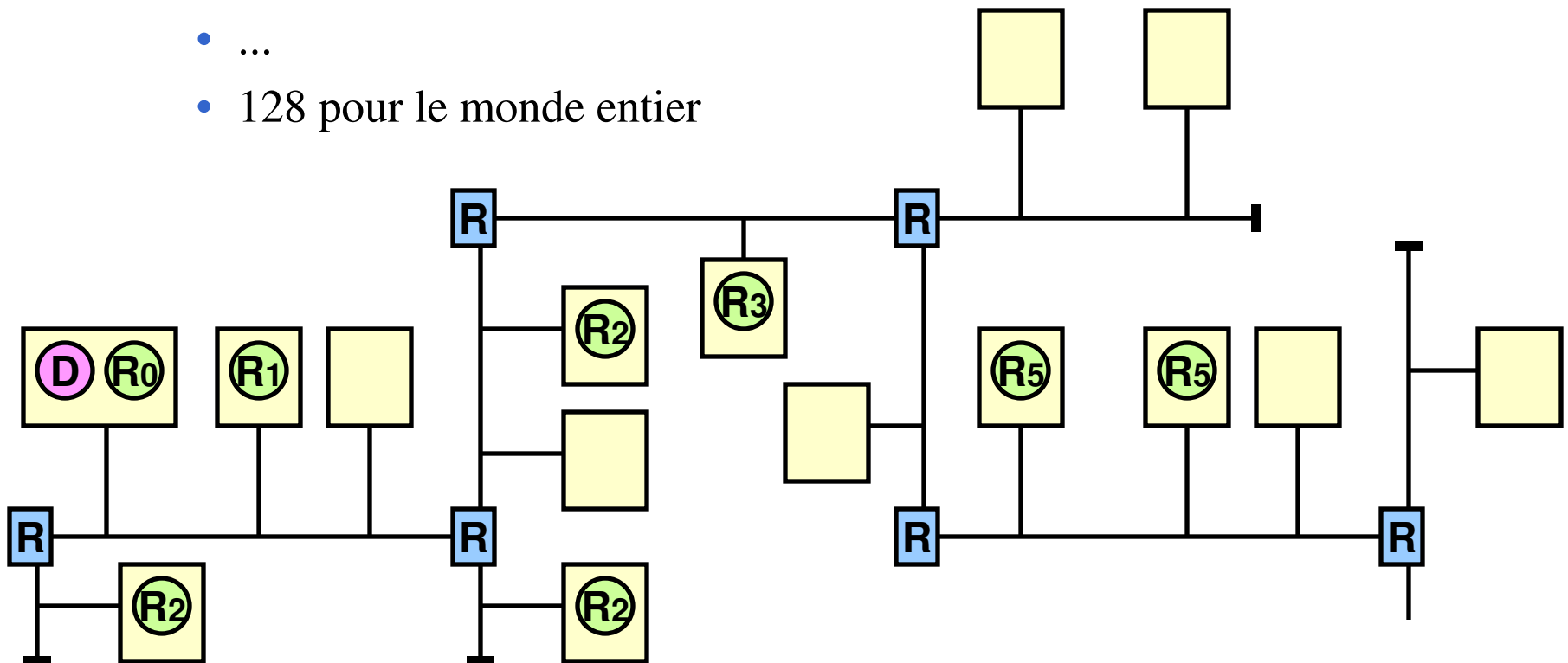
            while (true) {
                ms.receive(dp);
                String s = new String(dp.getData(), 0, 0, dp.getLength());
                System.out.println(s);
            }
        } catch (Exception e) { System.err.println(e); }
    }
}
```

Remarques sur MulticastSocket

- Un socket n'a pas besoin être membre d'un groupe multicast pour y envoyer de message.
- Les adresses de classe D sont comprises
 - 224.0.0.0 – 239.255.255.255
- Les adresses de classes D déjà réservées sont sur
<ftp://ftp.isi.edu/in-notes/iana/assignments/multicast-addresses>
...
224.0.18.000–224.0.18.255 Dow Jones
224.0.19.000–224.0.19.063 Walt Disney Company
...
- Les applets ne sont pas autorisées à utiliser les sockets multicast
- Quand un message est envoyé, tous les membres d'un groupe reçoivent le message dans l'intervalle du TTL (time-to-live)

Remarques sur le Time-To-Live

- Le TTL (time-to-live) représente le nombre de routeurs (sauts/*hops*) le paquet peut traverser avant d'être abandonné.
 - 0 pour l'émetteur
 - 1 pour le LAN
 - ...
 - 128 pour le monde entier



Communication fiables de groupes en Java

Didier DONSEZ

Université Joseph Fourier (Grenoble 1)

IMA – IMAG/LSR/ADELE

`Didier.Donsez@imag.fr`

Communications fiables de groupes

■ 1 vers N

■ Propriétés

- Fragmentation/Recomposition des messages (>64K)
- Ordonnancement
- Garantie de livraison
- Envoi unicast

■ Applications

- Réplication fiable de composants critiques
 - Services ou données entre les nœuds d'un cluster
 - Bases de données
 - Message Queues
 - EJB, HttpSession data, ...

Communications fiables de groupes

■ Opérations sur les groupes

- Joindre/quitter
- Diffuser aux membres du groupe
- Réception de messages
- Notification d'arrivée et de retrait d'un nœud
- Spécification de la notion d'ordre entre les messages

JavaGroup

<http://www.javagroups.com>



- Implantation Java des communications fiables de groupe
- Classe Channel

JRMS (Java Reliable Multicast Service)

Sun Labs

Under Construction
En Construction

- <http://www.sun.com/research/technical-reports/1998/abstract68.html>
- **Tree-Based Reliable Multicast (TRAM)**
 - designed to handle the transfer of bulk data via streams or packets. Because TRAM is tree-based, it localizes error recovery and congestion control to the parent, thus limiting the overhead required for the sender. However, the tree structure of TRAM also limits it to a single sender
- **Light-Weight Reliable Multicast Protocol (LRMP).**
 - designed to transmit small groups of data and allow multiple senders.

Les classes de Connexion

`java.net.URL`

`java.net.URLConnection`

Didier DONSEZ

Université Joseph Fourier (Grenoble 1)

IMA – IMAG/LSR/ADELE

`Didier.Donsez@imag.fr`

java.net.URL

■ Définit une URL

■ Méthodes

String getProtocol(), String getHost(), String getPort(), String getRef()

InputStream openStream()

permet d'obtenir un InputStream d'une connexion au serveur

URLConnection openConnection()

permet d'obtenir un URLConnection

■ Constructeurs

```
URL localfile = new URL("/users/donsez/pages/cours/index.html");
```

```
URL gamelan = new URL("http://www.gamelan.com/pages/");
```

```
URL gamelanGames = new URL(gamelan, "Gamelan.game.html");
```

```
URL gamelanNetwork = new URL(gamelan, "Gamelan.net.html");
```

```
URL gamelanNetworkBottom = new URL(gamelanNetwork, "#BOTTOM");
```

```
URL gamelanNetwork2 = new URL("http", "www.gamelan.com", "/pages/Gamelan.net.html");
```

java.net.URL

Méthodes

■ Exemple avec les méthodes getXXX()

```
import java.net.*; import java.io.*;
public class ParseURL {
    public static void main(String[] args) throws Exception {
        URL aURL = new URL("http://java.sun.com:80/docs/books/" +
            "tutorial/index.html#DOWNLOADING");
        System.out.println("protocol = " + aURL.getProtocol());
        System.out.println("host = " + aURL.getHost()+ " filename = " +
            aURL.getFile());
        System.out.println("port = " + aURL.getPort() + " ref = " + aURL.getRef());
    } }
```


Utilitaires

■ Chemin relative

- La classe URI offre des méthodes pour la construction d'URL « relative »

■ Encodeur/Décoder

- méthodes statiques de conversion

`x-www-form-urlencoded` vers/depuis `String`

```
static String URLDecoder.decode(String urlencoded)
```

```
static String URLEncoder.encode(String str)
```

Exemple de récupération d'un document

```
import java.net.*;
import java.io.*;

public class URLReader {
    public static void main(String[] args) throws Exception {
        URL aurl = new URL(args[0]);
        BufferedReader in = new BufferedReader(
            new InputStreamReader(aurl.openStream()));
        String inputLine;
        while ((inputLine = in.readLine()) != null) System.out.println(inputLine);
        in.close();
    }
}
```

La classe de connexion

`java.net.URLConnection`

■ Définit une connexion à une URL

- superclasse abstraite indépendante du schéma de connexion (http, ftp, file, mailto, ...)

■ Sous-classes

- `URLConnection`, `URLConnection`

java.net.URLConnection

■ Utilisation

- 1- l'instance est récupéré de `URL.openConnection()`
- 2- configuration des paramètres de la connexion
 - **setAllowUserInteraction, setDoInput, setDoOutput, setIfModifiedSince, setUseCaches, setRequestProperty**
- 3- connexion **connect()** et obtention d'un `InputStream`
- 4- récupération des champs d'entête (*header fields*)
 - **getContent, getHeaderField, getContentEncoding, getContentLength, getContentType, getDate, getExpiration, getLastModified**

java.net.URLConnection

Exemple de récupération d'un document

```
import java.net.*;
import java.io.*;

public class URLConnectionReader {
    public static void main(String[] args) throws Exception {
        URL aurl = new URL(args[0]);
        URLConnection aurlcnx = aurl.openConnection();
        BufferedReader in = new BufferedReader(
            new InputStreamReader(aurlcnx.getInputStream()));
        String inputLine;
        while ((inputLine = in.readLine()) != null) System.out.println(inputLine);
        in.close();
    }
}
```

■ A tester avec

- <http://java.sun.com>, <https://www.verisign.com>, <file:///./locfile.txt>, ...
- <jar:http://www-adele.imag.fr/~donsez/dev/osgi/helloservice10/helloservice10.jar!/META-INF/MANIFEST.MF>

■ Exercice :

- écrire un robot qui récupère une hiérarchie de documents HTML

java.net.URLConnection

Exemple d'envoi de mail

```
import java.net.*;
import java.io.*;
    public class MailSender {
        public static void main(String[] args) throws Exception {
            URL mailto = new URL("mailto:"+args[0]);
            URLConnection mailtoconn= mailto.openConnection();
            mailtoconn.connect();
            PrintStream p = new PrintStream(mailtoconn.getOutputStream());
            p.println("Subject: Test\r\n\r\nSalut !");
            p.close();
        }
    }
```

java.net.HttpURLConnection

■ Sous interface de `URLConnection`

- Récupération d'un document via une connexion HTTP

■ Méthodes

- Positionnement des champs de la requête HTTP
 - `setRequestMethod()`
- Récupération des champs de la réponse HTTP
 - `getResponseCode()`, `getResponseMessage()`
- Clôture de la session HTTP
 - `disconnect()` pour les connexions keep-alive

■ Usage

- robot de récupération, ...
- dialogue client-serveur en **tunneling** HTTP/TCP/IP avec un serveur HTTP

java.net.HttpURLConnection

Exemple de récupération d'un document

```
import java.net.*; import java.io.*;
public class HttpURLConnectionReader {
    public static void main(String[] args) throws Exception {
        URL httpurl = new URL(args[0]);
        HttpURLConnection httpcnx = (HttpURLConnection)httpurl.openConnection();
        if(httpcnx.getResponseCode()== HttpURLConnection.HTTP_OK) {
            BufferedReader in = new BufferedReader(
                new InputStreamReader(httpcnx.getInputStream()));
            String inputLine;
            while ((inputLine = in.readLine()) != null) System.out.println(inputLine);
            in.close();
        } else { System.err.println(httpcnx.getResponseMessage()); }
    } }
```


java.net.JarURLConnection

■ Sous interface de `URLConnection`

- Récupération d'un Jar file ou d'une de ses entrées

■ Syntaxe des URL

jar:<url>!/{entry} !/ est un séparateur

- un Jar file : **jar:http://www.foo.com/bar/baz.jar!**
- un Jar file : **jar:file:/local/dev/bar/baz.jar!**
- un répertoire : **jar:http://www.foo.com/bar/baz.jar!/COM/foo/**
- un entrée : **jar:http://www.foo.com/bar/baz.jar!/COM/foo/Quux.class**

■ Exemple

```
url = new URL("jar:http://www.foo.com/bar/baz.jar!");  
JarURLConnection jarConnection=(JarURLConnection)url.openConnection();  
Manifest manifest = jarConnection.getManifest();
```

Les gestionnaires pour URL

■ Architecture logicielle ouverte autour d 'URL

- Ajout de nouveaux schémas (`https`, `vod`, `mcast`, ...)
- Ajout de nouveaux types de ressources (`image/fract`)
- Personnalisation des gestionnaires existants (`http`, ...)

■ 3 classes d 'objets

- Gestionnaire de schéma
 - sous-classe de `URLStreamHandler`
 - par défaut `sun.net.www.protocol.<schema>.Handler`
- Gestionnaire de connexion
 - sous-classe de `URLConnection`
- Gestionnaire de contenu (type/soustype MIME)
 - sous classe de `ContentHandler`
 - par défaut : `sun.net.www.content.<type>.<soustype>`

Les gestionnaires pour URL

■ Personnalisation des Gestionnaires

- Constructeurs d 'URL
- Méthodes d 'URL

- Gestionnaire de schéma
 - **setURLStreamHandlerFactory(URLStreamHandlerFactory factory)**
- Gestionnaire de contenu (type/soustype MIME)
 - **setContentHandlerFactory(ContentHandlerFactory factory)**

■ Lire

- <http://java.sun.com/developer/onlineTraining/protocolhandlers/>

Première Conclusion

■ API Réseau de Java

- Socket/ServerSocket, DatagramSocket et MulticastSocket fournissent un API réseau bas niveau au dessus de TCP/IP, UDP/IP et IP MultiCast

■ Cependant

- les messages et flux de données ne sont pas structurés
- Solution 1 pour du Client-Serveur
 - Des outils plus adaptés (RPC, RMI, CORBA) masquent au développeur les détails de la connexion et le codage des messages
- Solution 2 pour du Client-Serveur
 - `java.net` offre aussi des classes `URL` et `URLConnection` pour la récupération de données au dessus de protocoles comme HTTP, FTP, ... (voir cours sur HTTP).

Ajout du J2SE 1.4

- Support IPv6
- FTP Protocol Handler
- SOCKS V5 et V4
 - TCP support includes auto-negotiation with the proxy
- Entrées-Sorties Non Bloquantes (java.nio)
- Memory Mapping (java.nio)
- Classes
 - URI
 - Pour analyser manipuler, ... des URL
 - NetworkAddress
- Java Secure Socket Extension (JSSE)
 - javax.net.ssl.SSLServerSocketFactory, javax.net.ssl.SSLSocketFactory
 - javax.net.ssl.SSLServerSocket, javax.net.ssl.SSLSocket
 - javax.net.ssl.SSLSession
 - com.sun.net.ssl.HttpsURLConnection

Package java.nio

Entrées-Sorties Non Bloquantes

■ Nouvelles fonctionnalités du J2SE 1.4

- Permettent à une thread de lancer plusieurs IO simultanément (asynchrones)

■ Voir

- <http://developer.java.sun.com/developer/technicalArticles/releases/nio/>
- <http://servlet.java.sun.com/javaone/resources/content/sf2002/conf/sessions/pdfs/3477.pdf>

■ Un exemple de serveur multithreadé et IO Async

- <http://servlet.java.sun.com/javaone/resources/content/sf2002/conf/sessions/pdfs/2294.pdf>

Package java.nio

Memory Mapping

```
// Create a FileChannel, get the file size and map the file to a ByteBuffer
java.nio.channels.FileChannel in = new FileInputStream("test.data").getChannel();
int filesize = (int)in.size();
ByteBuffer mappedfile = in.map(FileChannel.MapMode.READ_ONLY, 0, filesize);
// Assume the file contains fixed-size records of binary data.
static final int RECORDSIZE = 80; // The size of each record
int recordNumber = 1;           // This is the record we want to read
byte[] recorddata = new byte[RECORDSIZE]; // An array to hold record data
mappedfile.position(recordNumber*RECORDSIZE); // Start of desired record
mappedfile.get(recorddata);           // Fill the array from the buffer

FileLock lock = in.lock(recordNumber*RECORDSIZE, // Start of locked region
                        RECORDSIZE,           // Length of locked region
                        true); // Shared lock: prevent concurrent updates
// Now read the desired record, then release the lock when done
lock.release()
```

API Raw IP

■ Motivation

- *Le JRE ne doit accéder qu'aux couches « hautes » d'IP*
- Fournir une API similaire permettant de construire, envoyer, capturer les paquets IP de bas niveau

■ Utilisation

- Nouvelles couches protocolaires
- Outils d'analyse réseaux (sniffer, trafic analyser, ...)

■ Liens

- JPCAP
<http://netresearch.ics.uci.edu/kfujii/jpcap/doc/index.html>

JXTA Socket API

■ Motivation

- Fournir une API similaire aux sockets sur des couches protocolaires P2P (JXTA)

■ Exemple

Bibliographie

Architecture et Principe d 'IP

■ Généralités

- Guy Pujolle, "Les réseaux", Ed Eyrolles , 3^{ème} éd., 2000, ISBN 2-212-09119-2
 - Chapitres 12 et 16 : IP dans les grandes lignes
 - mise à jour régulière

■ Détail

- W.R. Stevens, " TCP/IP Règles et Protocoles " Volume 1,2 et 3, Ed Vuibert (Addison-Wesley pour la VA de 1994), 1998, ISBN 2-7117-8639-0
 - très détaillé, plus que complet mais commence à dater
- Douglas E. Comer, « Internetworking with TCP/IP volume I », Prentice Hall
- Douglas E. Comer & David L. Stevens, « Internetworking with TCP/IP volume II (Implementation and Design Issues) », Prentice Hall
- Douglas E. Comer & David L. Stevens, « Internetworking with TCP/IP volume III (Client / Server Programming & Apps.) » , Prentice Hall

■ Liens

- <http://www.yahoo.com/Computers/Software/Protocols/IP/>

Bibliographie

Programmation des Sockets

- Voir les Guides du JSK
- Voir le cours « Socket sous Unix »
- Gilles Roussel, Étienne Duris, "Java et Internet, Concepts et programmation", Ed Vuibert, 01/2000, ISBN : 2-7117-8654-4
 - détaille bien la programmation TCP, UDP et MultiCast en Java
- Elliotte Rusty Harold, « Programmation Réseau avec Java », Ed O Reilly, 1997, ISBN 2-84177-034-6
- Scott Oaks, Henry Wong, "Java Threads", 2nd Edition, Ed Oreilly, 1999, 1-56592-418-5, existe en français
 - voir Chapitre 5 pour les serveurs multithreadés
- David Flanagan, « Java in a Nutshell », Oreilly
- E.R Harold, "Java I/O", Ed Oreilly, 1999, 1-56592-485-1
 - voir Chapitre 5 pour l'utilisation de Input/Output streams
- Robert Orfali, Dan Harkey, " Client/Server Programming with Java and Corba ", 2ème édition, 1998, Ed Wiley, ISBN 0-471-24578-X.
 - voir le chapitre 10 qui compare les Sockets à CORBA