

Le réseau Ethernet

■ **Le réseau local le plus utilisé**

■ **Historique**

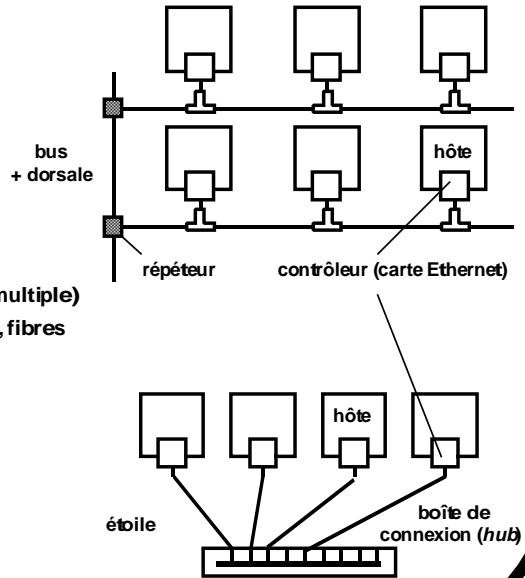
- ◆ 1972, Xerox PARC, 3 Mbit/s
- ◆ 1980 norme IEEE 802.3, 10 Mbit/s
- ◆ 1992 100 Mbit/s (Fast Ethernet)
- ◆ 1998 1000 Mbit/s (Gigabit Ethernet)

■ **Caractéristiques**

- ◆ Topologie : interconnexion de bus (accès multiple)
- ◆ Supports physiques variés (coaxial, paires, fibres optiques)
- ◆ Quelques centaines de stations
- ◆ Taille 1000 à 1500 m

■ **Avantages**

- ◆ Protocole bien adapté au travail interactif
- ◆ Simplicité de connexion et d'entretien
- ◆ Coût réduit



Aspects physiques

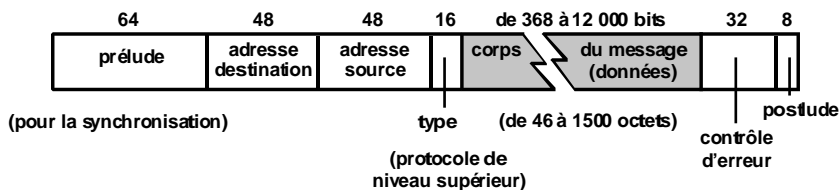
Quelques normes...

Nom	Support physique	Long. max	Nb nœuds	Avantages et usage
10Base5	Coaxial épais	500 m	100	dorsale (interconnexion)
10Base2	Coaxial fin	200 m	30	bon marché
10BaseF	Fibre optique	2 000 m	1024	liaison entre bâtiments
10BaseT	Paire torsadée	100 m	1024	pose et connexion faciles
100BaseT	Paire torsadée	250 m		haut débit

■ **Adressage**

- ◆ Chaque carte Ethernet a un numéro de 48 bits unique dans le temps et l'espace
 - ❖ Unicité assurée par allocation des 20 premiers bits entre les constructeurs

■ **Format des données échangées : trame Ethernet**



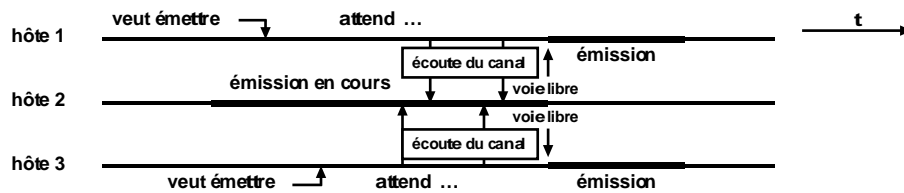
Protocole CSMA/CD (1)

■ Problème : régler la compétition pour l'accès à la voie de communication

- ◆ émission simultanée = brouillage du signal

■ Solution

- ◆ un hôte "écoute" la voie avant d'émettre ; si une transmission est en cours, il attend que la voie soit libre
- ◆ mais cela ne suffit pas : deux hôtes peuvent être en attente et décider d'émettre au même moment



- ◆ il faut éviter cette situation de "collision" entre deux ou plusieurs émissions

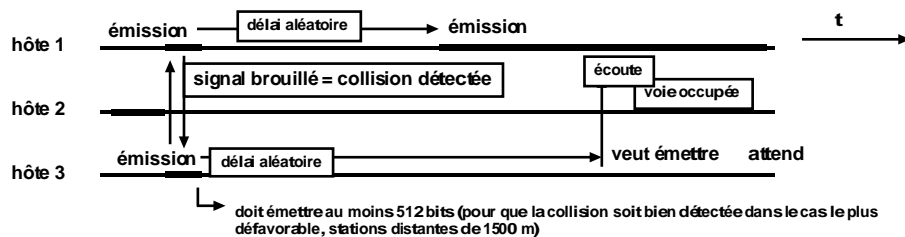
S. Krakowiak

7 - 3

Protocole CSMA/CD (2)

■ Détection de collisions

- ◆ Chaque émetteur écoute en même temps sur le bus. Si le signal qu'il reçoit est différent de celui qu'il émet, il n'est pas seul à émettre : brouillage.



doit émettre au moins 512 bits (pour que la collision soit bien détectée dans le cas le plus défavorable, stations distantes de 1500 m)

- ◆ Si une collision est détectée : chaque hôte impliqué suspend son émission et la reprend plus tard, après un délai aléatoire
- ◆ On réduit ainsi les chances qu'une collision se reproduise. Si c'est néanmoins le cas, on recommence, avec un délai moyen doublé. Plus il y a de collisions, plus on réduit la charge du réseau : il y a régulation de charge

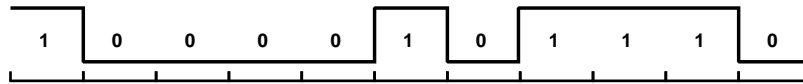
■ CSMA/CD : Carrier Sense Multiple Access / Collision Detection

S. Krakowiak

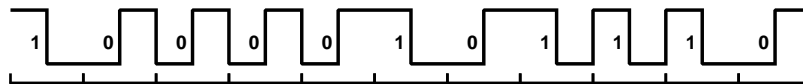
7 - 4

Niveau physique : codage des signaux

- Les signaux sont codés par des impulsions électriques
- Choix du codage : assurer en même temps la synchronisation des horloges
 - ◆ Inconvénients d'un codage à représentation par niveaux : une longue suite de 0 ou de 1 ne provoque aucun changement d'état, donc pas de possibilité de synchroniser les horloges

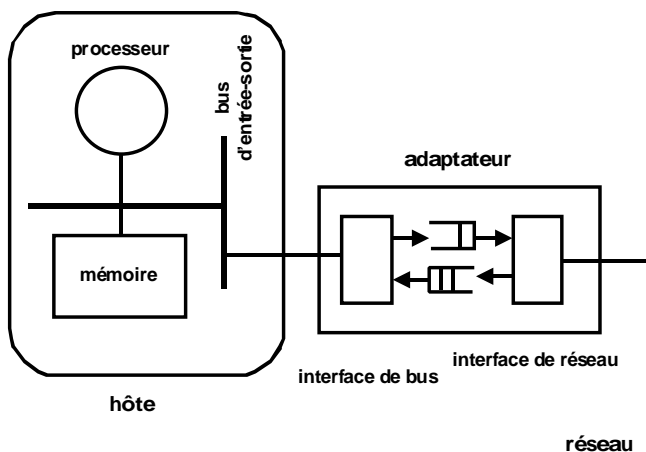


- ◆ Choix : représenter 0 par une impulsion montante et 1 par une impulsion descendante c'est le codage Manchester



- ◆ Avantage : 1 transition au moins par bit transmis
- ◆ Contrainte : double la fréquence de modulation par rapport à un codage par niveaux
- ◆ Ethernet utilise le codage Manchester

L'interface entre hôte et réseau local



Fonctions de l'adaptateur

Codage/décodage physique
 Délimitation de trames
 Détection d'erreurs
 Réalisation du protocole d'accès à la voie (*Medium Access Control*)
 (exemple : CSMA/CD)

Un programme du système d'exploitation (le pilote d'entrée-sortie) transfère l'information entre la mémoire de l'hôte et l'adaptateur

Quelques aspects des performances d'Ethernet

Source : D.R. Boggs, J. C. Mogul, C. A. Kent, "Measured Capacity of an Ethernet: Myths and Reality", DEC WRL Research Rept. 88.4, Sep. 1988, <http://ftp.digital.com/pub/DEC/WRL/research-reports/WRL-TR-88.4.pdf>

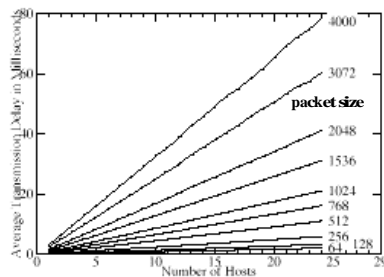


Figure 8: Average transmission delay

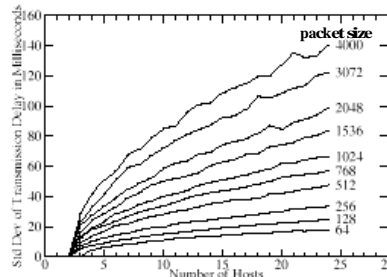


Figure 9: Standard deviation of transmission delay

Ces résultats montrent le bon comportement de l'Ethernet en charge

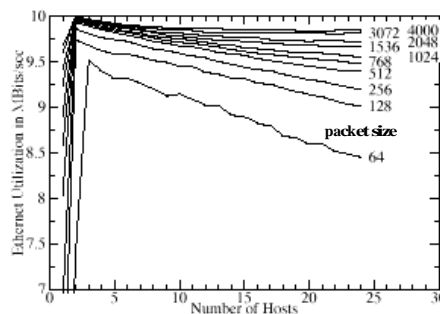


Figure 4: Total bit rate

Ces résultats montrent l'influence de la taille des paquets et du nombre de sites sur le débit

- Taille du paquet ↗ moins de paquets/s, moins de temps perdu en collisions, plus grand débit
- Nombre de sites ↗ davantage de collisions par paquet émis, plus petit débit

Conclusions sur Ethernet

■ Très bonnes performances à charge modérée

- ◆ Les configurations usuelles utilisent rarement la capacité maximale autorisée en taille et en nombre de stations
- ◆ L'expérience montre que la charge du réseau est en général faible à modérée dans les conditions courantes d'utilisation
- ◆ Dans ces conditions, le taux de collisions est très faible (< quelques %) ; le taux de collisions multiples est négligeable

■ Facilité de configuration et d'administration

- ◆ Pas de tables à charger et à maintenir
- ◆ Grande facilité pour ajouter, enlever, déplacer des stations sur un réseau
- ◆ Grande facilité d'extension (ponts, voir plus loin)

■ Coût faible

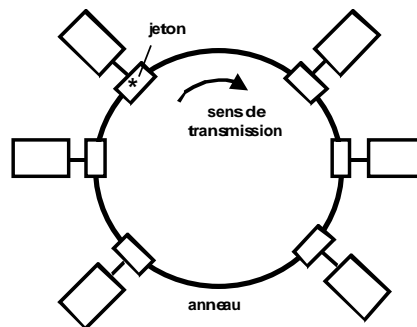
- ◆ Infrastructure (câbles) en général bon marché
- ◆ Cartes Ethernet en série sur tous les équipements

■ Défauts (pour certaines applications)

- ◆ Pas de garantie sur une limite supérieure du temps de transmission (en raison du mode d'allocation du bus par compétition)
- ◆ Pas de priorités (toutes les stations sont traitées de la même façon)

Principe de l'anneau à jeton (1)

- Une autre approche du problème de la compétition pour l'accès à la voie
- L'exclusion mutuelle d'émission est assurée par allocation successive de la voie aux stations
- La possession d'un "jeton" assure le droit d'émettre sur la voie
 - ◆ Il y a un jeton et un seul (exclusion mutuelle)
 - ◆ La durée de conservation du jeton par une station est limitée (accès équitable)

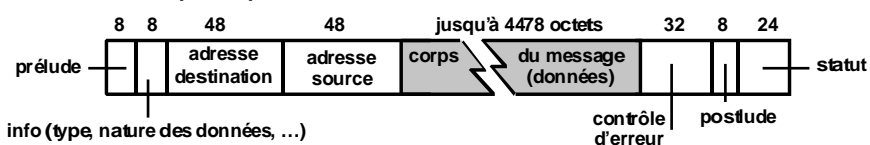


S. Krakowiak

7 - 9

Principe de l'anneau à jeton (2)

- **Fonctionnement du protocole**
 - ◆ Une station qui doit émettre attend le passage du jeton (une configuration de bits particulière dans l'en-tête)
 - ◆ Quand le jeton arrive, la station émet son message (série de trames), puis passe le jeton à son successeur
 - ◆ Chaque station reçoit le message ; seuls les destinataires reconnaissent leur adresse et reçoivent le message ; ils peuvent placer un accusé de réception dans le message
 - ◆ Quand le message revient à l'émetteur, celui-ci le retire de l'anneau
 - ◆ Une station qui n'a rien à émettre passe le jeton à son successeur quand elle le reçoit
- **Algorithmes nécessaires (non traités en détail)**
 - ◆ Un algorithme de régulation permet de déterminer dynamiquement le temps de conservation du jeton par une station en fonction de la charge du réseau
 - ◆ Un algorithme permet de reconstituer un jeton (unique) si le jeton a été perdu ou détruit
- **Format des trames (FDDI)**

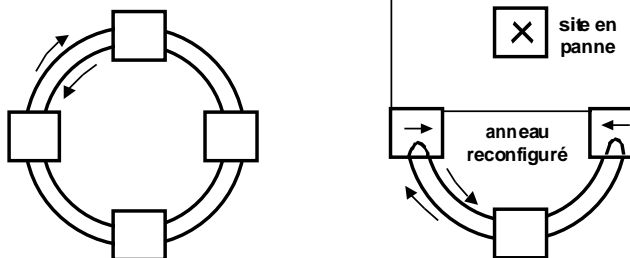


S. Krakowiak

7 - 10

L'anneau FDDI (*Fiber Distributed Data Interface*)

- Une réalisation particulière de l'anneau à jeton
- Caractéristiques
 - ◆ Support : fibre optique (mais coaxial possible)
 - ◆ Longueur maximale : 100 km, 500 stations maximum, 2 km max. entre 2 stations
 - ◆ Débit : 100 Mbit/s
 - ◆ Usages : réseau métropolitain ; interconnexion de réseaux locaux (100 Mbit/s)
- Fiabilité
 - ◆ L'anneau est dupliqué pour résister à la défaillance des sites



S. Krakowiak

7 - 11

Conclusion sur les réseaux locaux

- Diverses solutions au problème d'allocation de la voie
 - ◆ Compétition avec mécanisme d'arbitrage (Ethernet)
 - ◆ Allocation successive (jeton)
 - ◆ Dans tous les cas, algorithme décentralisé d'allocation (donc robuste)
- Réalisent diffusion physique, donc diffusion logique facile
 - ◆ Tous les sites reçoivent tous les messages, même s'ils ne sont pas transmis à l'application
- Usage très simple dans les limites imposées (étendue, nombre de sites)
 - ◆ Techniques éprouvées, longue expérience d'utilisation, standards
- Usages industriels
 - ◆ Dans atelier, train, avion, voiture
- Avenir : combinaison réseaux filaires - réseaux sans fil
 - ◆ Différentes techniques de réseaux sans fil (infra-rouges, radio)

S. Krakowiak

7 - 12

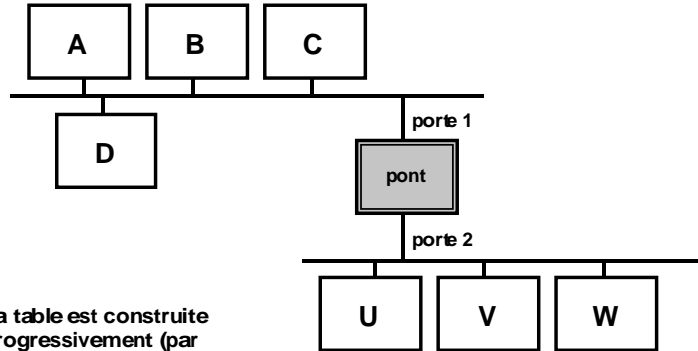
Interconnexion de réseaux locaux : principe du pont

- **Problème : interconnecter plusieurs réseaux locaux de même type**
 - ◆ plusieurs Ethernets ou plusieurs FDDI
- **Solution : une “boîte” d’aiguillage (pont) à plusieurs entrées (portes)**

Table d’aiguillage dans le pont

Hôte	Porte
A	1
B	1
C	1
D	1
U	2
V	2
W	2

La table indique sur quelle porte envoyer un message destiné à une station d’un des réseaux

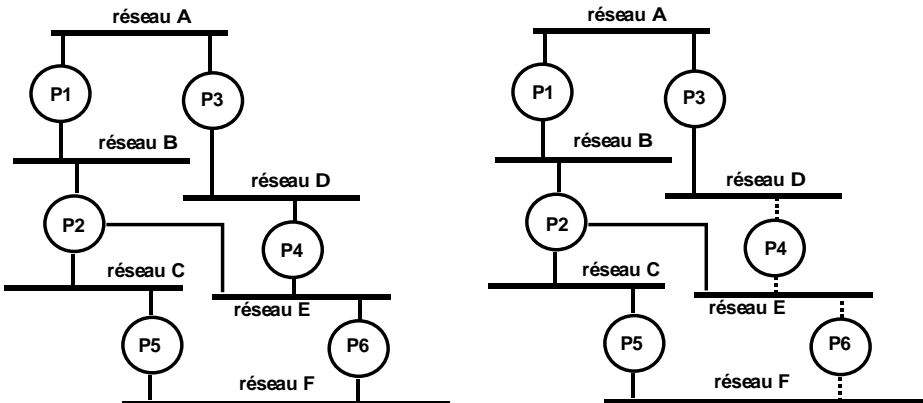


La table est construite progressivement (par “apprentissage”), en enregistrant l’adresse d’origine des messages

Les informations de la table ont une durée de vie limitée (la configuration peut changer)

Complément sur les ponts

- **La technique d’apprentissage ne s’applique pas s’il y a des boucles**
 - ◆ les boucles peuvent servir pour rendre le réseau tolérant aux pannes
- **On doit “réduire” le graphe de connexion à un arbre couvrant**
 - ◆ un algorithme décentralisé permet de le faire automatiquement



Conclusion sur les ponts

- **Un premier exemple d'interconnexion de réseaux**
 - ◆ Permet de reculer certaines limitations physiques des réseaux locaux
 - ❖ étendue géographique
 - ❖ nombre de sites
 - ◆ Permet de découper un réseau de grande taille, d'où réduction de la charge sur chaque segment
- **Avantages**
 - ◆ Simplicité de mise en œuvre, coût réduit
- **Limitations**
 - ◆ Ne résout pas le problème des réseaux hétérogènes: un pont connecte uniquement en principe des réseaux de même type (Ethernet - Ethernet, FDDI - FDDI, etc.) ou ayant même format d'adresse (Ethernet - FDDI, adresse 48 bits)
 - ◆ Mauvaise capacité de croissance
 - ❖ l'algorithme de l'arbre couvrant ne passe pas à l'échelle
 - ❖ la diffusion ne passe pas à l'échelle
- **Solution très utile dans les limites de son application : petit nombre de réseaux locaux homogènes**

Résumé de la séance 7

- **Le réseau Ethernet**
 - ◆ Organisation en bus, aspects physiques
 - ◆ Protocole CSMA/CD, principe, performances, usage
 - ◆ Adressage des sites
 - ◆ Codage des signaux
- **Le réseau FDDI**
 - ◆ Principe de l'anneau à jeton
 - ◆ Performances, usage
- **Interconnexion de réseaux locaux homogènes**
 - ◆ Principe des ponts, ponts filtrants